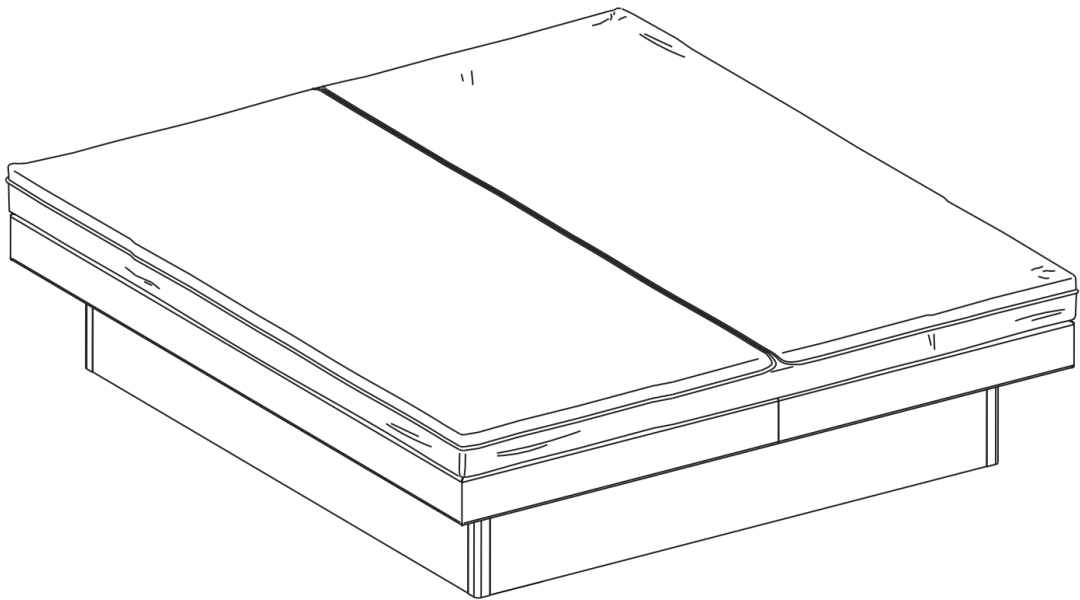


AUFBAUANLEITUNG

Avita Wasserbett Premium
Mono & Duo



Inhaltsangabe

1. Einführung.....	3
2. Sicherheitshinweise und Warnungen.....	3
3. Benötigtes Material.....	4
Werkzeug	4
Benötigtes Material für die Montage des Wasserbettes	4
Benötigtes Material für die Demontage des Wasserbettes	4
Benötigtes Material für die Reparatur der Wassermatratze	5
4. Wasserbettpodest aufstellen	5
4.1 Podest ohne Schubladen montieren	5
4.2 Podest mit Schubladen montieren	7
4.2.1 Leisten.....	7
4.2.2 Kreuze.....	8
4.2.3 Bodenplatten platzieren.....	9
5. Bettpodest aufbauen	11
5.1 Bezug platzieren	11
5.2 Wasserbett-Heizelemente platzieren.....	12
5.3 Obere Schaumstoffrahmen montieren	13
5.4 Sicherheitsfolie anbringen.....	14
6. Wassermatratze platzieren.....	16
6.1 Wassermatratze montieren	16
6.2 Die Wassermatratze mit Wasser füllen	17
6.3 Befestigen von Sicherheitsfolie und Bezug	19
6.4 Entlüften der Wassermatratze.....	20
7. Pflege Ihres Wasserbettes.....	24
7.1 Vinylreiniger	24
7.2 Wasserbett-Conditioner hinzufügen	24
7.3 Die Matratze entlüften	25
7.4 Bezug lüften und waschen	25
8. Mögliche Probleme.....	25
8.1 Geruchsbildung.....	25
8.2 Leckage	25
9. Wassermatratze leerpumpen.....	26
10. Kontakt aufnehmen	29

1. Einführung

Wir empfehlen, diese Gebrauchsanleitung zuvor gut zu lesen. Arbeiten Sie sorgfältig, und halten Sie sich strikt an die Anweisungen. Wir empfehlen, die Montage mit mindestens 2 Personen auszuführen. Beim Entlüften ist eine 2. Person erforderlich.

Überprüfen Sie, ob alle Teile und benötigten Geräte vollständig sind. Ein Füllschlauch inklusive Verbindungsstücken ist standardmäßig nicht im Lieferumfang enthalten. Überprüfen Sie, ob ein Hahn mit Gewinde vorhanden ist, an den ein Füllschlauch-Verbindungsstück angeschlossen werden kann.

Der Hersteller haftet nicht für Schaden oder Verletzungen jedweder Art infolge der Nichtbeachtung dieser Vorschriften oder wenn die übliche Vorsicht und Sorgfältigkeit bei Durchführungen und Montage nicht eingehalten werden, selbst wenn dies in dieser Gebrauchsanleitung nicht beschrieben ist.

2. Sicherheitshinweise und Warnungen

- ❖ Wenn die Produkte in der Gebrauchsanleitung von dem Gelieferten abweichen, müssen Sie den Lieferanten kontaktieren, bevor Sie das Produkt benutzen.
- ❖ Überprüfen Sie den Untergrund Ihres Wasserbettes. Dieser muss das Gewicht des Wasserbettes tragen können. Achten Sie darauf, dass der Untergrund vollständig eben ist.
- ❖ Bestimmen Sie den Standort Ihres Bettes sorgfältig. Wenn das Bett einmal gefüllt ist, können Sie es nicht mehr umstellen.
- ❖ **Achten Sie darauf**, dass die Sicherheitsfolie und die Wassermatratze nicht beschädigt werden.
- ❖ Stellen Sie sicher, dass während der Montage keine scharfen Gegenstände zurückbleiben, die die Wassermatratze beschädigen können.
- ❖ Achten Sie darauf, dass sich nach der Montage keine Falten in der Sicherheitsfolie und der Wassermatratze befinden.
- ❖ Das Heizelement nicht falten oder auf andere Weise verformen. Schließen Sie die Heizung erst an, wenn die Wassermatratze gefüllt ist. Schalten Sie Heizung stets ab, wenn die Wassermatratze leergepumpt wird oder bei eventueller Leckage.
- ❖ Befolgen Sie sorgfältig die Pflegehinweise, um die Qualität Ihres Bettes in optimaler Kondition zu halten. Verwenden Sie ausschließlich die angegebenen Pflegemittel und niemals Spülmittel oder scheuernde Reinigungsmittel.
- ❖ Seien Sie stets vorsichtig mit scharfen Gegenständen beim Wasserbett, um Beschädigungen oder Leckage zu vermeiden.
- ❖ Wenn Sie bereits ein Wasserbettpodest haben, kann das Wasserbett auf dieses gestellt werden. Achten Sie darauf, dass es gut passend ist und das Podest genügend Gewicht tragen kann. Das Platzieren des Wasserbettes auf ein eigenes Podest erfolgt gänzlich auf eigenes Risiko und eigene Verantwortung.

3. Benötigtes Material

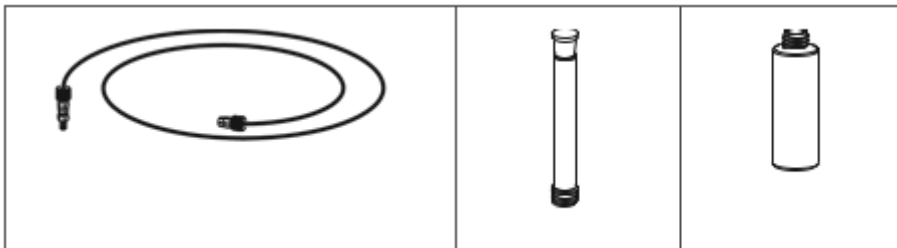
Werkzeug



- ❖ Maßband
- ❖ Hammer (Gummi)
- ❖ Schraubbohrer
- ❖ Stanley-Messer
- ❖ Bleistift

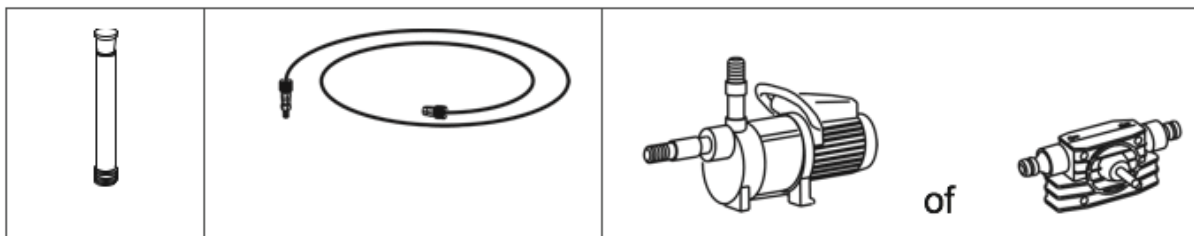
Die Schrauben werden vom Hersteller mitgeliefert.

Benötigtes Material für die Montage des Wasserbettes



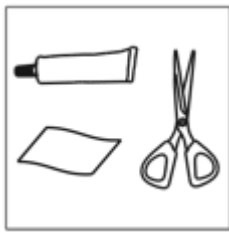
- ❖ Wasserschlauch mit Wasserbett-Adapter
- ❖ Wasserbett-Entlüftungspumpe
- ❖ Wasserbett-Conditioner

Benötigtes Material für die Demontage des Wasserbettes



- ❖ Wasserbett-Entlüftungspumpe
- ❖ Wasserschlauch mit Wasserbett-Adapter
- ❖ Wasserpumpe oder Bohrerpumpe

Benötigtes Material für die Reparatur der Wassermatratze



- ❖ Wasserbett-Reparaturset
- ❖ Schere

4. Wasserbettpodest aufstellen

4.1 Podest ohne Schubladen montieren



Wenn Sie ein Podest mit Schubladen haben, fahren Sie bei Schritt 4 fort.

**Schritt
1.**

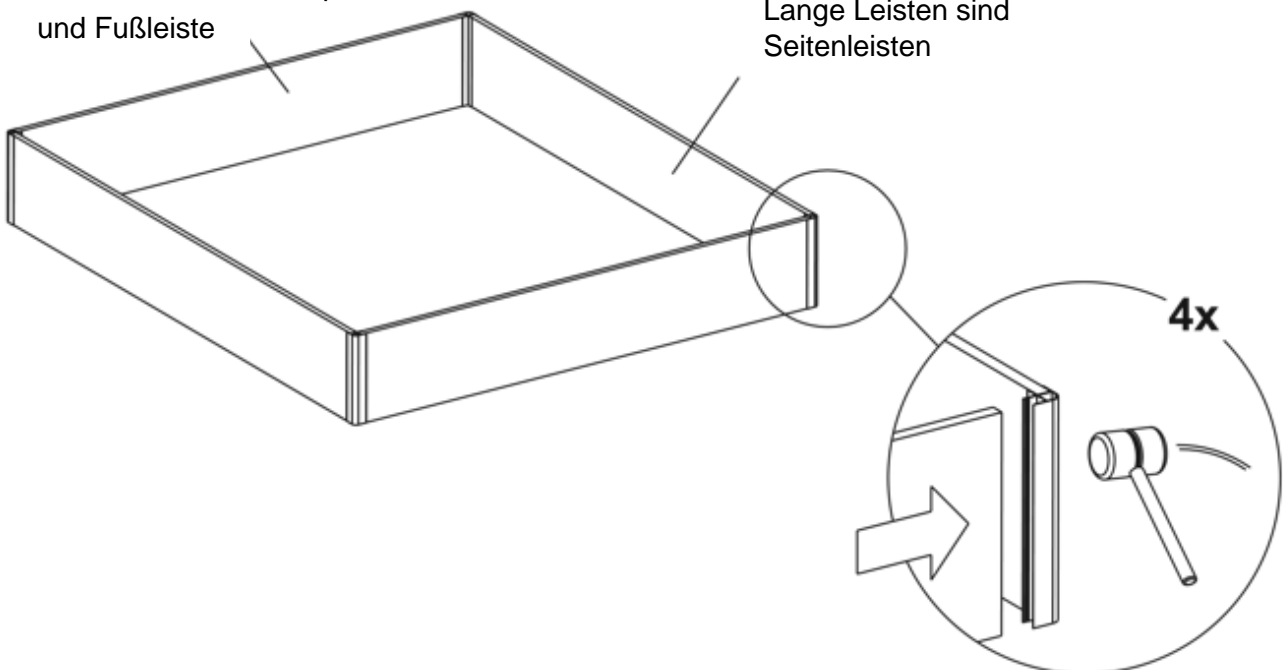
Schieben Sie die Leisten in die Kanten, und klopfen Sie diese mit einem Gummihammer fest. Eventuell können die Kanten mit den mitgelieferten Schrauben festgeschraubt werden.

**Schritt
2.**

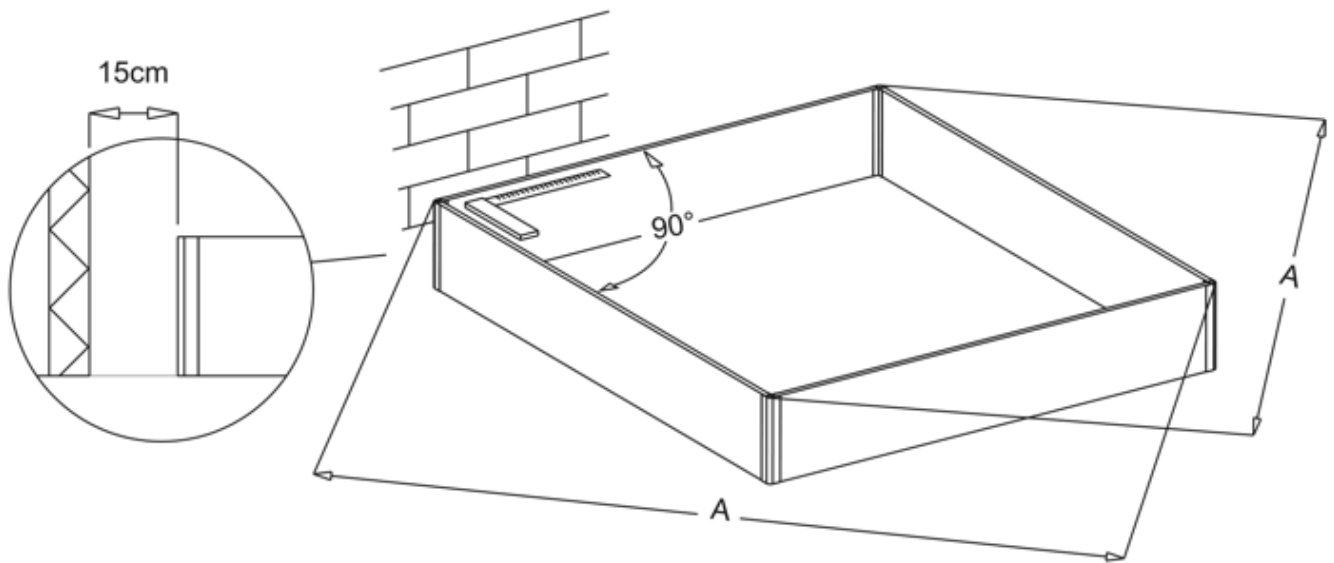
Positionieren Sie die Leisten vorsichtig an der richtigen Stelle.

Kurze Leisten sind Kopf-
und Fußleiste

Lange Leisten sind
Seitenleisten



Der Abstand zwischen Wand und Kopfleiste muss 15 cm betragen. Wenn auch ein (optionales) Kopfende aufgestellt wird, muss das Kopfende dicht an der Wand aufgestellt werden. Der Abstand von Kopfleiste bis Kopfende muss 12,5 cm sein.



! Platzieren Sie die Leisten sorgfältig im rechten Winkel, überprüfen Sie dies, indem Sie dafür sorgen, dass die beiden Übereck-Maße A gleich sind.

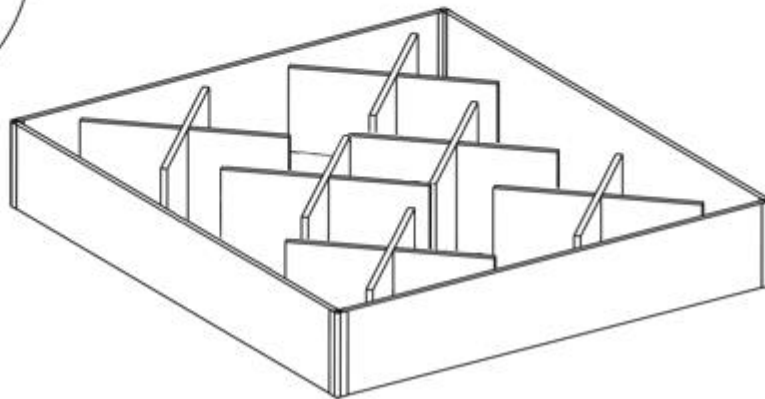
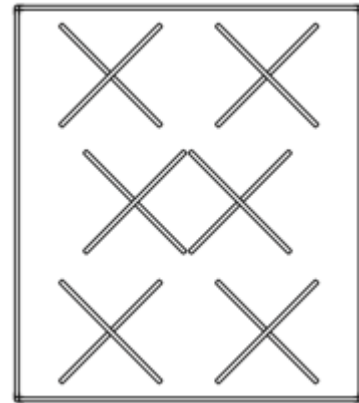
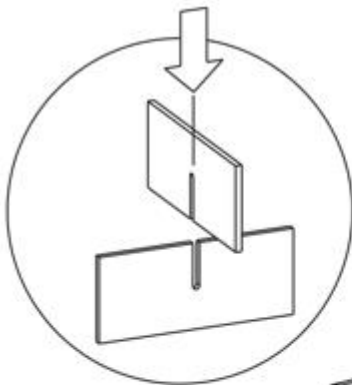
**Schritt
3.**

Verteilen Sie die Kreuze gleichmäßig innerhalb der Leisten. Wichtig ist, dass die Naht der Bodenplatten stets auf dem Herz einer Reihe Kreuze ruht.

Die Zahl der gelieferten Kreuze und die Aufstellung dieser Kreuze hängt von den Maßen des Bettes ab, siehe die Übersicht in untenstehender Tabelle.

Bettmaße	Anzahl Kreuze	Reihen
100x200	3	1
140x200	6	2
160x200	6	2
180x200	6	2
180x210	6	2
180x220	6	2
200x200	9	3
200x220	9	3

Schieben Sie die Platten so ineinander, dass sie ein Kreuz formen. Achten Sie darauf, dass sich die mittleren Kreuze berühren.



4.2 Podest mit Schubladen montieren

4.2.1 Leisten

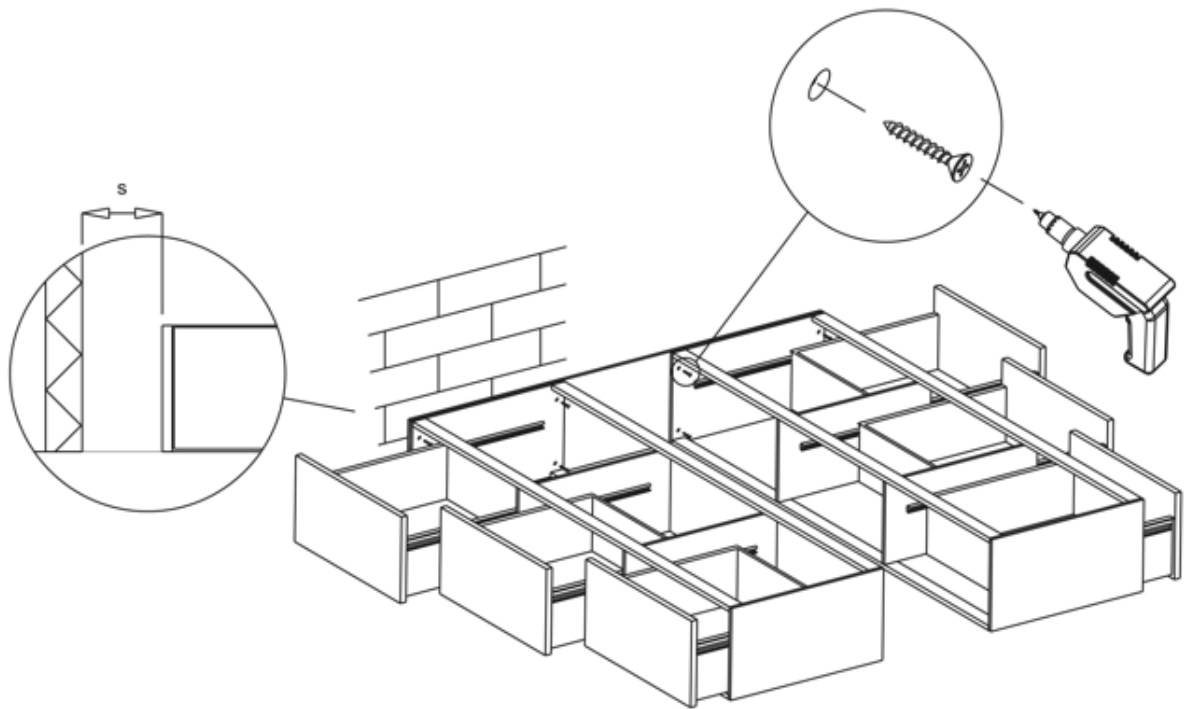


Ein Podest mit Schubladen wird wie folgt montiert: Platzieren Sie die 2 Schubladenblöcke. Montieren Sie anschließend von innen ausgehend die Leisten am Kopf- und Fußende mit den mitgelieferten Schrauben, diese sind im Schubladenblock verpackt. Schieben Sie das Podest zuletzt auf den richtigen Abstand gegenüber der Wand. Verwenden Sie hierfür die untenstehende Tabelle.



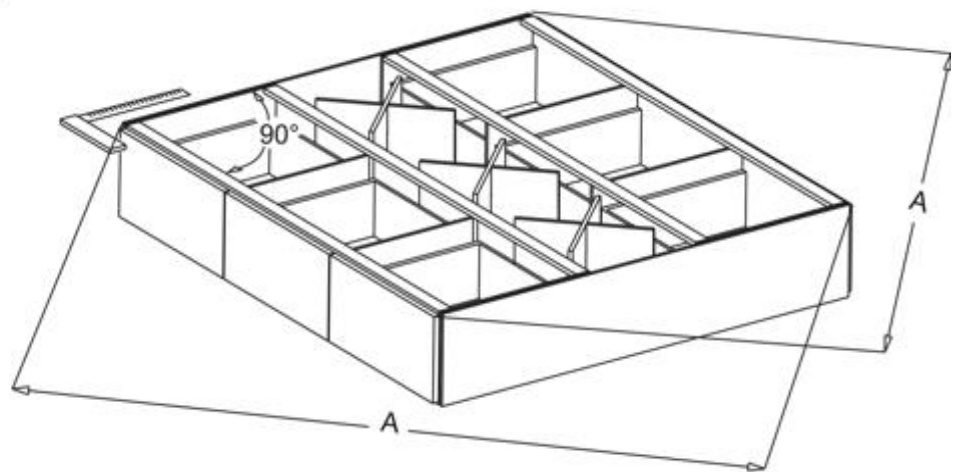
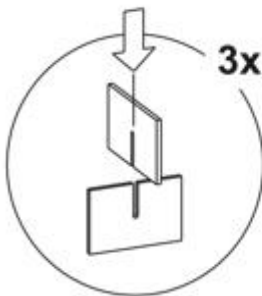
Wenn ein (optionales) Kopfende aufgestellt wird, muss dieses direkt an der Wand platziert werden. Der Abstand von Kopfleiste bis Kopfende muss dann der Abstand „t“ sein, siehe die Tabelle (Abstand „s“ trifft dann nicht zu.)

Bettlänge	Abstand „s“	Abstand „t“ (optional)
200 cm	11,5 cm	9 cm
210 cm	16,5 cm	14 cm
220 cm	21,5 cm	19 cm



4.2.2 Kreuze

Verdeel tenslotte de 3 kruizen gelijkmatig tussen de 2 ladenblokken. Het bed 140/200 en Verteilen Sie zum Schluss die 3 Kreuze gleichmäßig zwischen den 2 Schubladenblöcken. Das Bett 140/200 und 160/200 hat keine Kreuze in der Mitte.

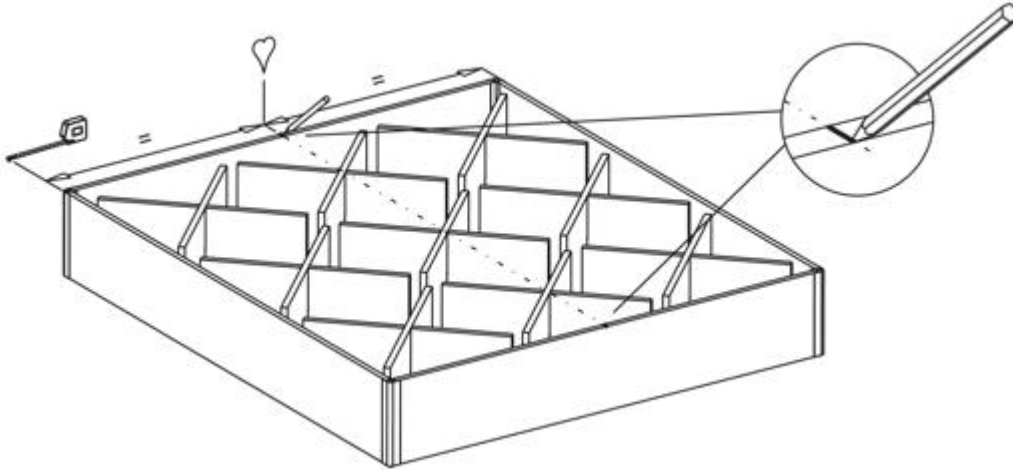


! Platzieren Sie das Podest sorgfältig im rechten Winkel, überprüfen Sie dies, indem Sie darauf achten, dass die beiden Übereckmaße A gleich sind.

4.2.3 Bodenplatten platzieren

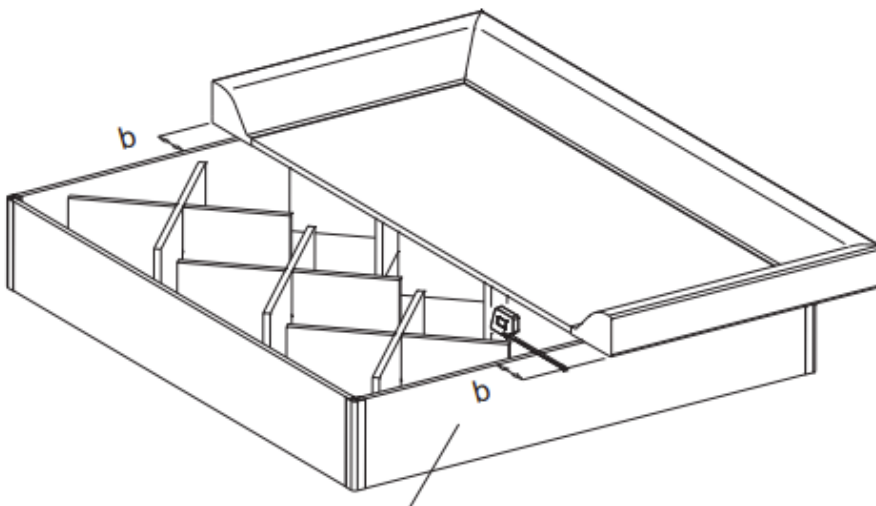
**Schritt
5.**

Ziehen Sie einen Strich in der Mitte der Kopf- und Fußleiste.



**Schritt
6.**

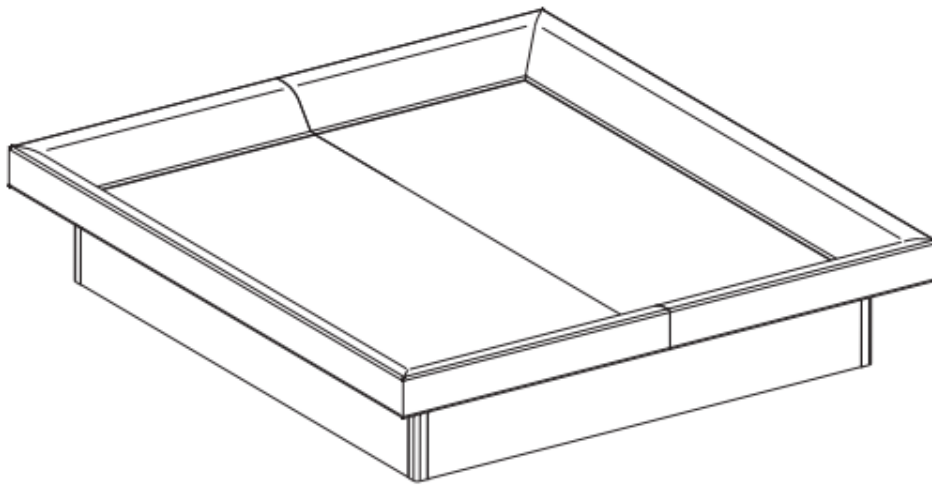
Positionieren Sie die erste Bodenplatte gegen den gezeichneten Strich.



Achten Sie darauf, dass die Bodenplatte auf beiden Seiten gleichmäßig überhängt, Abstand „b“ muss gleich sein.

**Schritt
7.**

Positionieren Sie die zweite Bodenplatte und schieben Sie die Platten gut aneinander.



5. Bettpodest aufbauen

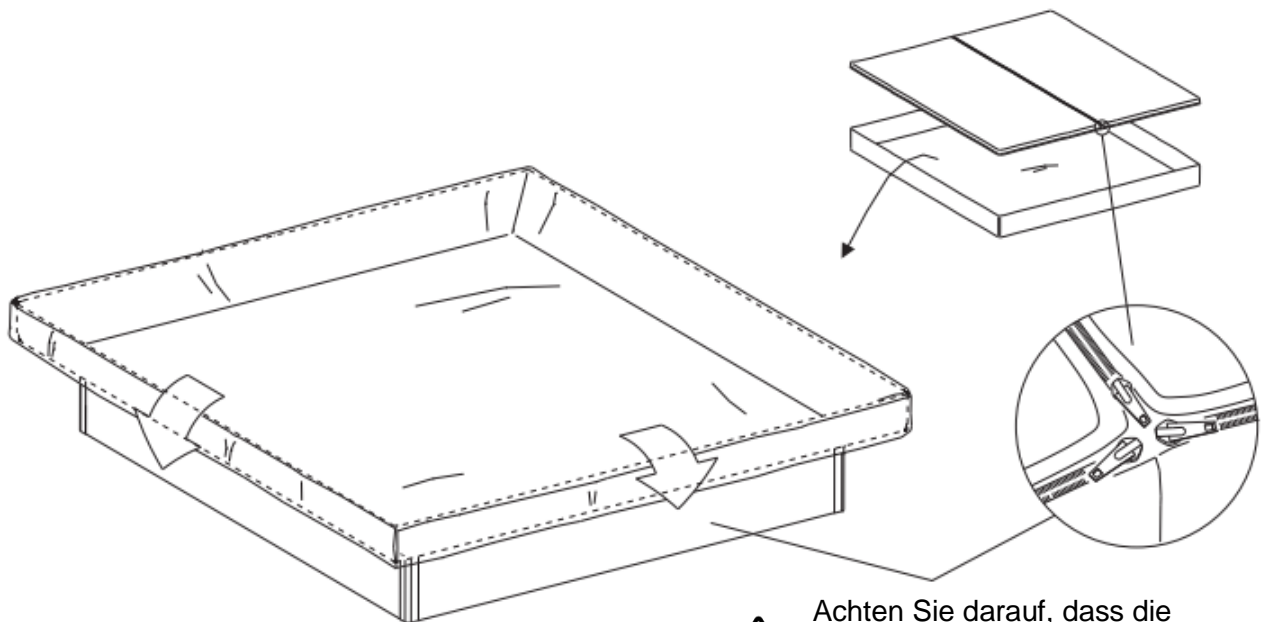
5.1 Bezug platzieren

**Schritt
8.**

Trennen Sie das untere Teil des Bezugs ab, indem Sie den Reißverschluss öffnen. Legen Sie das untere Teil auf die Bodenplatten, und falten Sie den hochstehenden Border entlang der Bodenplatten nach unten. Legen Sie das obere Teil vorläufig weg.



Achten Sie darauf, dass sich die Bodenplatte nicht verschiebt.



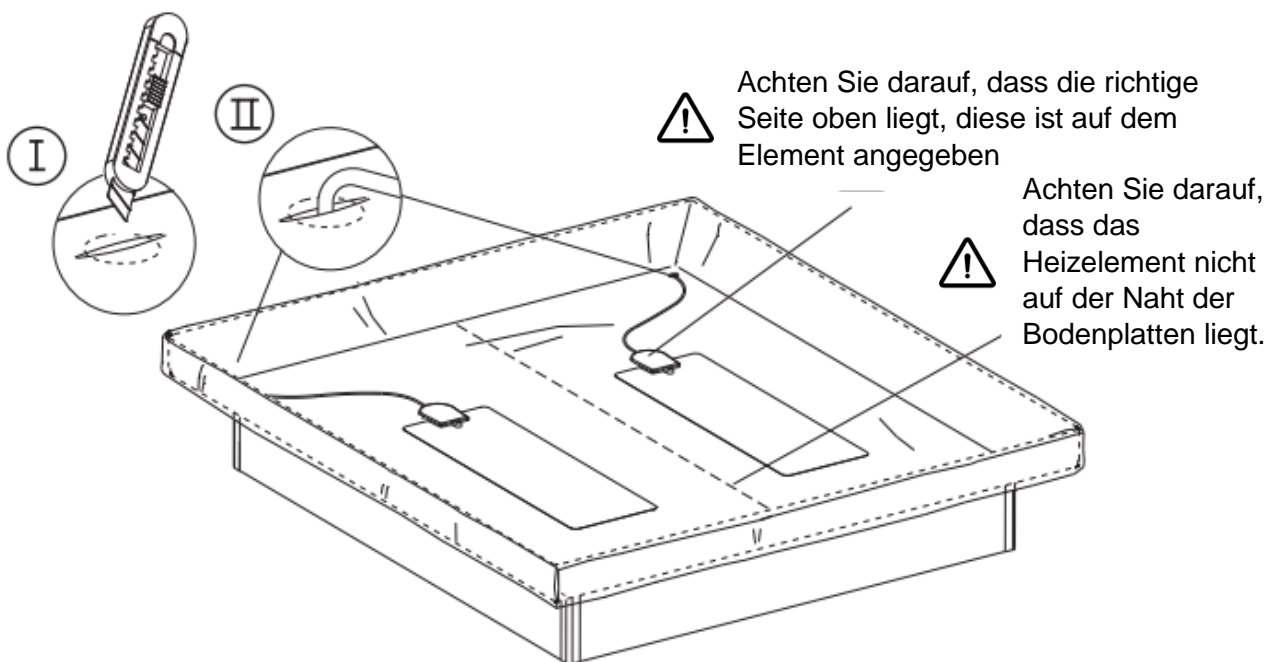
Achten Sie darauf, dass die Reißverschlüsse an das Fußende kommen.

5.2 Wasserbett-Heizelemente platzieren

Schritt 9.

Platzieren Sie das/die Heizelement(e). Schneiden Sie (**Achtung:** Langloch ist in den meisten Fällen bereits vorhanden) auf der Unterseite des Bezugs bei dem Durchführloch/den Durchführlöchern ein Langloch, und führen Sie die Kabel durch die Löcher in die Bodenplatten.

Platzieren Sie das Element/die Elemente 30 cm vom Kopfende entfernt. Bei einer Duo-Ausführung das Element auf die 2 äußeren Bodenplatten legen, und dann soweit möglich von der Kante. Bei einer Mono-Ausführung wird ein Heizelement in der Mitte platziert.



! Den Thermostat entfernen (**Achtung:** nicht bei jeder Heizung kann der Thermostat entfernt werden), um anschließend das Kabel durch das Loch führen zu können. Erst nach dem Füllen den Thermostat wieder aufsetzen.

i Lesen Sie auch die mitgelieferte Gebrauchsanleitung des Herstellers, oder laden Sie die Gebrauchsanleitung von der Website des Lieferanten herunter.

5.3 Obere Schaumstoffrahmen montieren

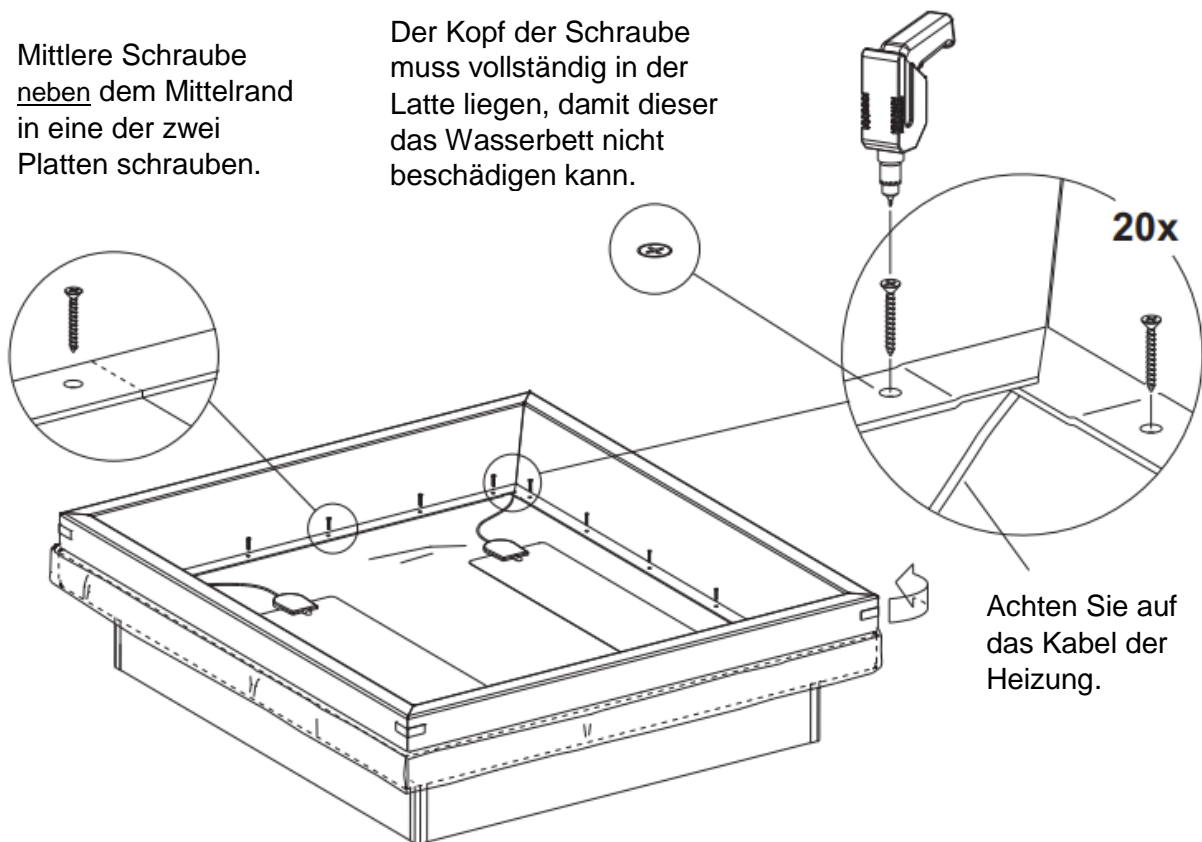
Schritt 10.

Platzieren Sie die vier oberen Schaumstoffrahmen auf den unteren Schaumstoffrahmen. Verbinden Sie die Schaumstoffrahmen mit dem Klettband miteinander.

Schrauben Sie anschließend die Latten der Schaumstoffrahmen mit Schrauben pro Schaumstoffrahmen an den Bodenplatten fest

Mittlere Schraube neben dem Mittelrand in eine der zwei Platten schrauben.

Der Kopf der Schraube muss vollständig in der Latte liegen, damit dieser das Wasserbett nicht beschädigen kann.



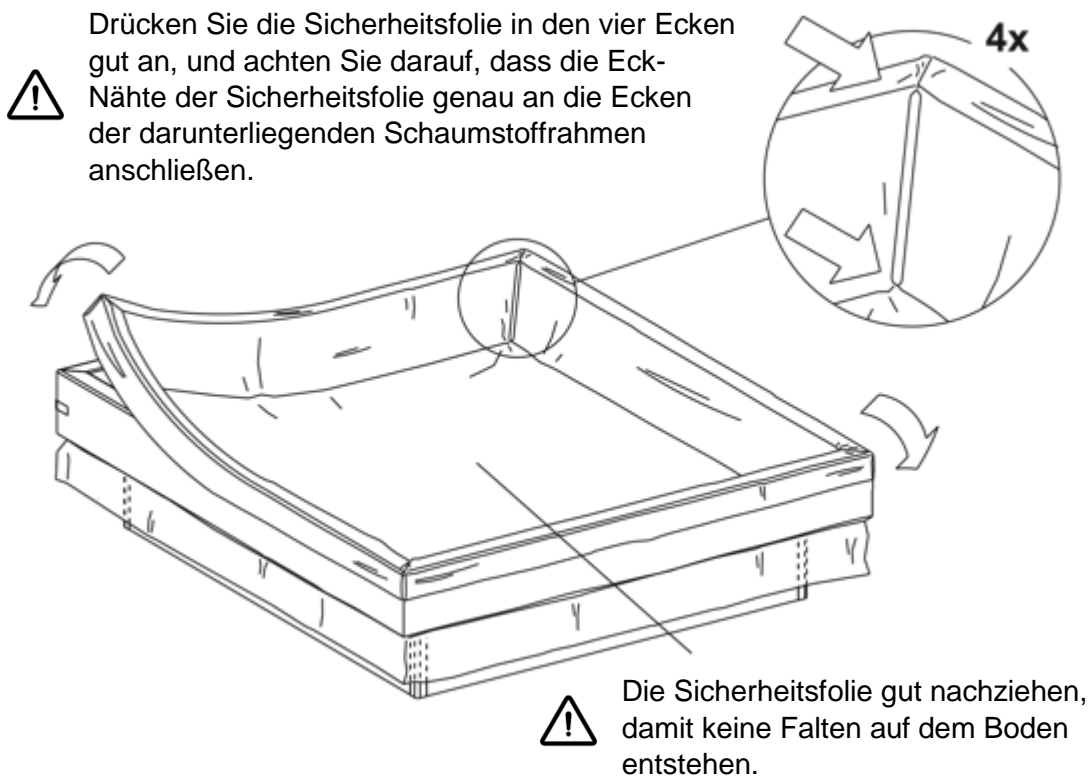
5.4 Sicherheitsfolie anbringen

Schritt 11.

Platzieren Sie die Sicherheitsfolie. Die glatte Seite (mit Klettband) auf der Unterseite, die raue Seite nach oben.

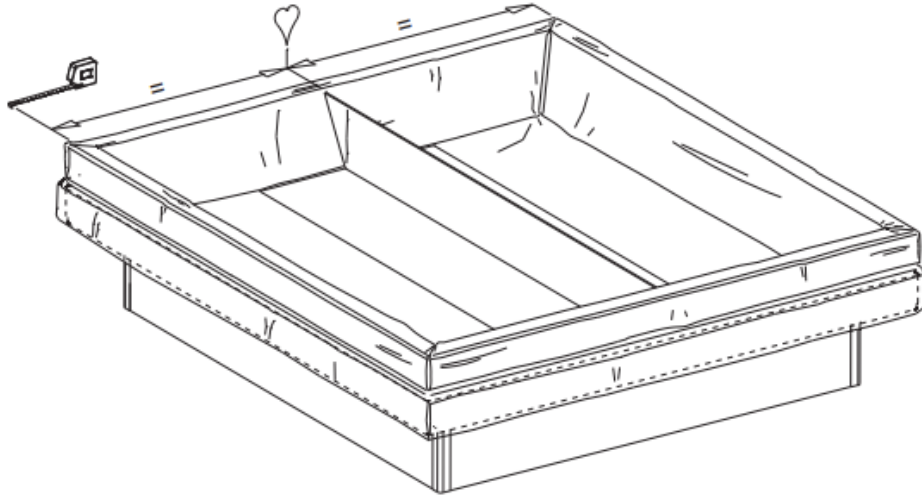
Ziehen Sie die Sicherheitsfolie um den Schaumstoffrahmen herum. Erst in den 4 Ecken und anschließend an den Längsseiten von der Mitte ausgehend.

Die Sicherheitsfolie noch nicht mit dem Klettband festmachen, erst lose ohne Spannung am Schaumstoffrahmen anbringen. Andernfalls wird der Schaumstoffrahmen beim Füllen krummgezogen.



**Schritt
12.**

Bei einer Duo-Ausführung wird der Divider platziert. Streichen Sie die Bodenklappen gut aus, um eventuelle Falten zu entfernen.



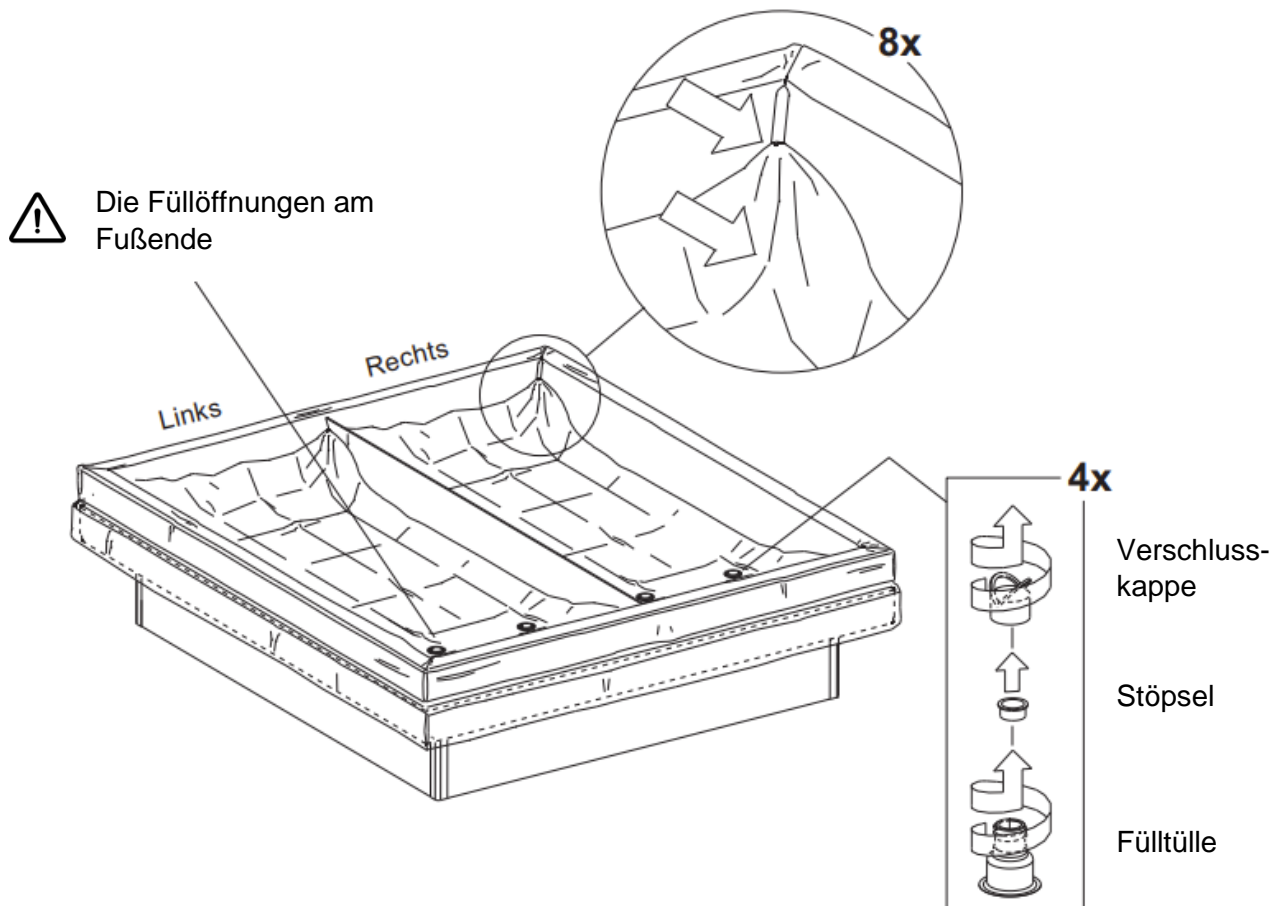
6. Wassermatratze platzieren

6.1 Wassermatratze montieren

**Schritt
13.**

Wassermatratze montieren.

Öffnen Sie die Fülltüllen, damit Luft in die Matratze strömen kann. Ziehen Sie die Fülltüllen mit einer Drehbewegung nach oben, schrauben Sie anschließend die Verschlusskappen ab, und entfernen Sie die Stöpsel. Streichen Sie die Wassermatratze anschließend glatt, und beseitigen Sie alle Falten. Achten Sie darauf, dass die 4 Kanten genau an die Kanten der darunterliegenden Schaumstoffrahmen anschließen.



Bei einer Duo-Ausführung gibt es eine linke und eine rechte Wassermatratze, achten Sie auf die Angabe „left“ und „right“ auf dem Label. Die Wassermatratzen schließen genau an die Form des Schaumstoffrahmens an.

6.2 Die Wassermatratze mit Wasser füllen

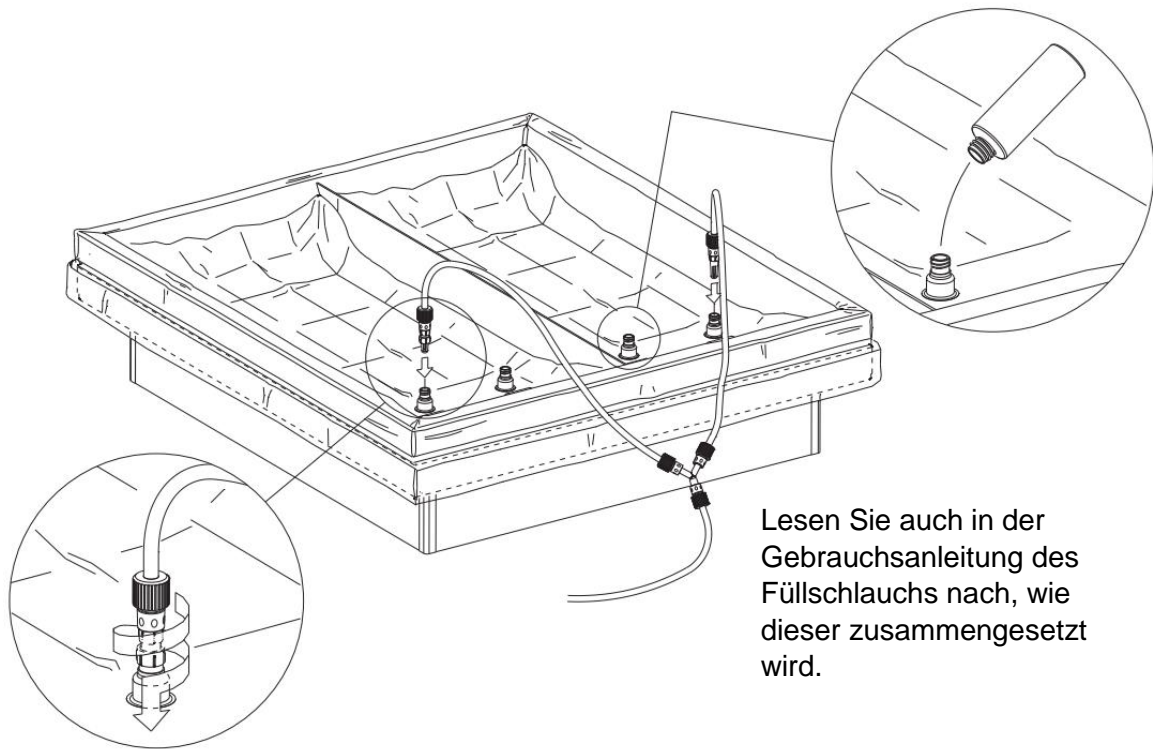
Schritt 14.

Schließen Sie Schlauch und Füllverbindungsstücke an.

Sollten Sie die Wassermatratzen nicht gleichzeitig füllen können, können Sie die Wassermatratzen abwechselnd füllen. Beim Füllen beide Fülltüllen öffnen, sodass das Wasser auf einer Seite einfließen kann und die Luft auf der anderen Seite herausströmen kann. Füllen Sie erst die eine Wassermatratze zu 25 % und dann die andere Wassermatratze zu 50 %. Anschließend die erste Wassermatratze zu 75 % und dann die zweite Wassermatratze zu 100 %. Füllen Sie danach die erste Wassermatratze ebenfalls zu 100 %.



Den Füllschlauch vor dem Gebrauch kurz mit heißem Wasser durchspülen, um etwaige Bakterien zu entfernen.




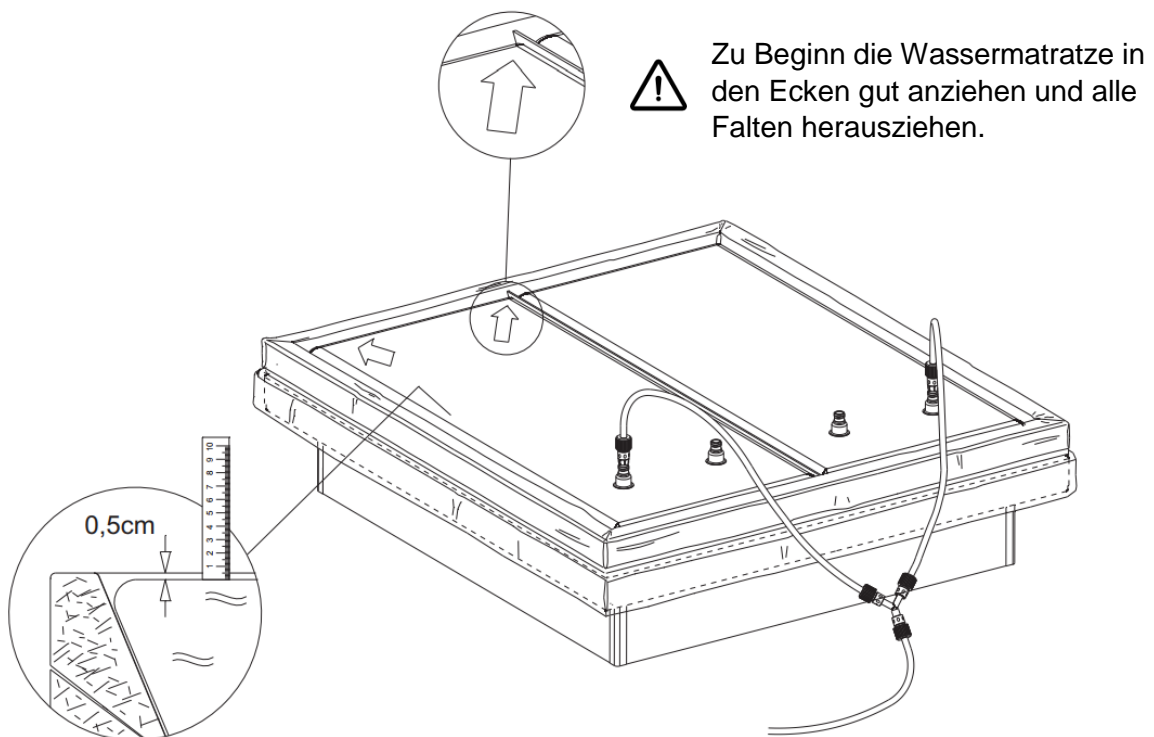
Lesen Sie auch in der Gebrauchsanleitung des Füllschlauchs nach, wie dieser zusammengesetzt wird.

**Schritt
15.**

Füllen Sie die Wassermatratze mit ca. 27 Grad warmem Wasser = handwarm.

Bei der ersten Füllung empfehlen wir, die Wassermatratze bis 0,5 cm unter den Schaumstoffrahmen zu füllen

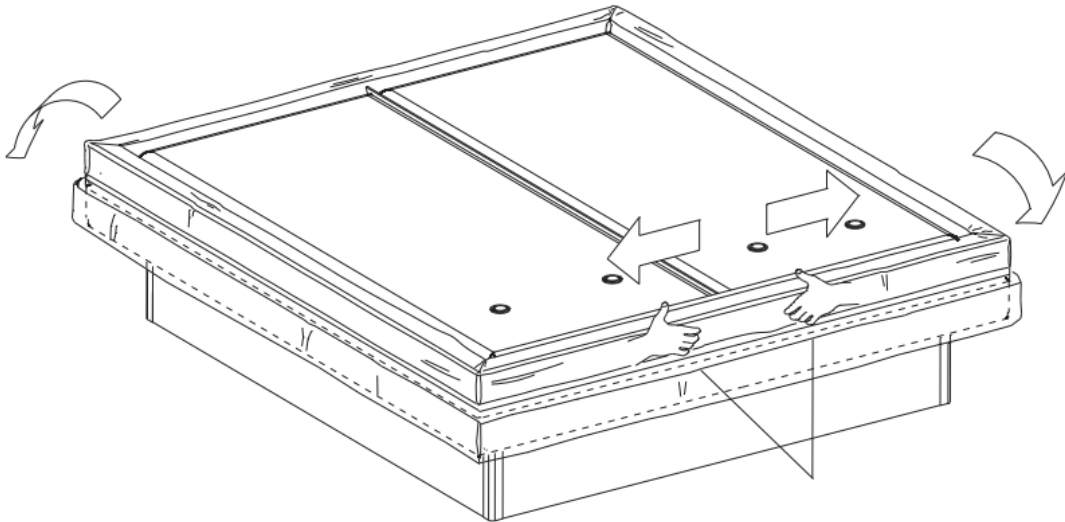
 Nach dem Füllen den Wasserbett-Conditioner hinzugeben.



6.3 Befestigen von Sicherheitsfolie und Bezug

Schritt 16.

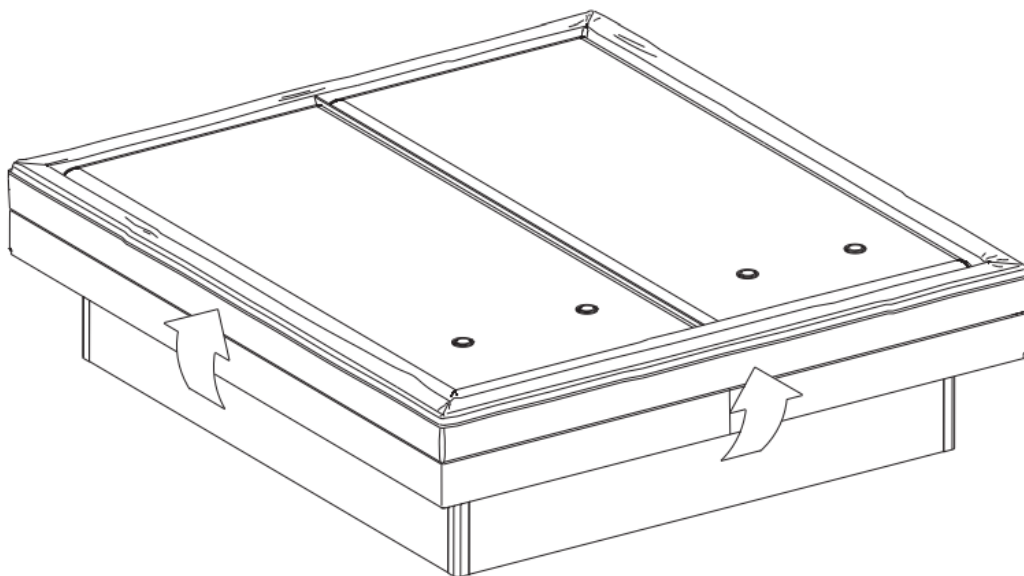
Ziehen Sie die Sicherheitsfolie jetzt straff, und drücken Sie das Klettband fest. Erst in den Ecken und anschließend an den Längsseiten, von der Mitte ausgehend.



Die Sicherheitsfolie gut an den Rändern nachziehen, um Falten in der Sicherheitsfolie zu vermeiden.

Schritt 17.

Ziehen Sie an allen 4 Seiten den Border der Unterseite des Bezugs wieder straff nach oben.

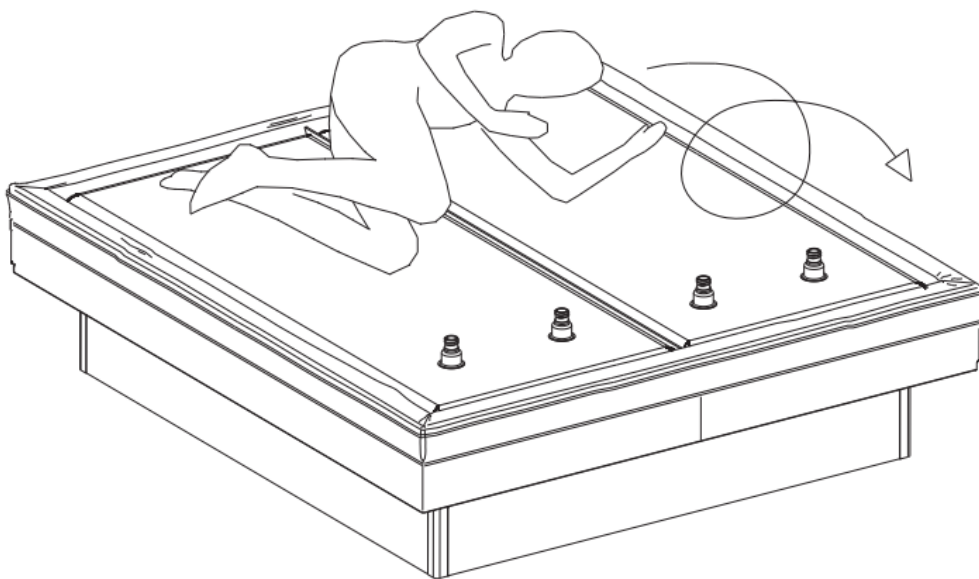


6.4 Entlüften der Wassermatratze

Schritt 18.

Den größten Teil der Luft in der Wassermatratze können Sie herausholen, indem Sie mit dem Körper ruhig vom Kopfende zum Fußende über die Wassermatratze rollen.

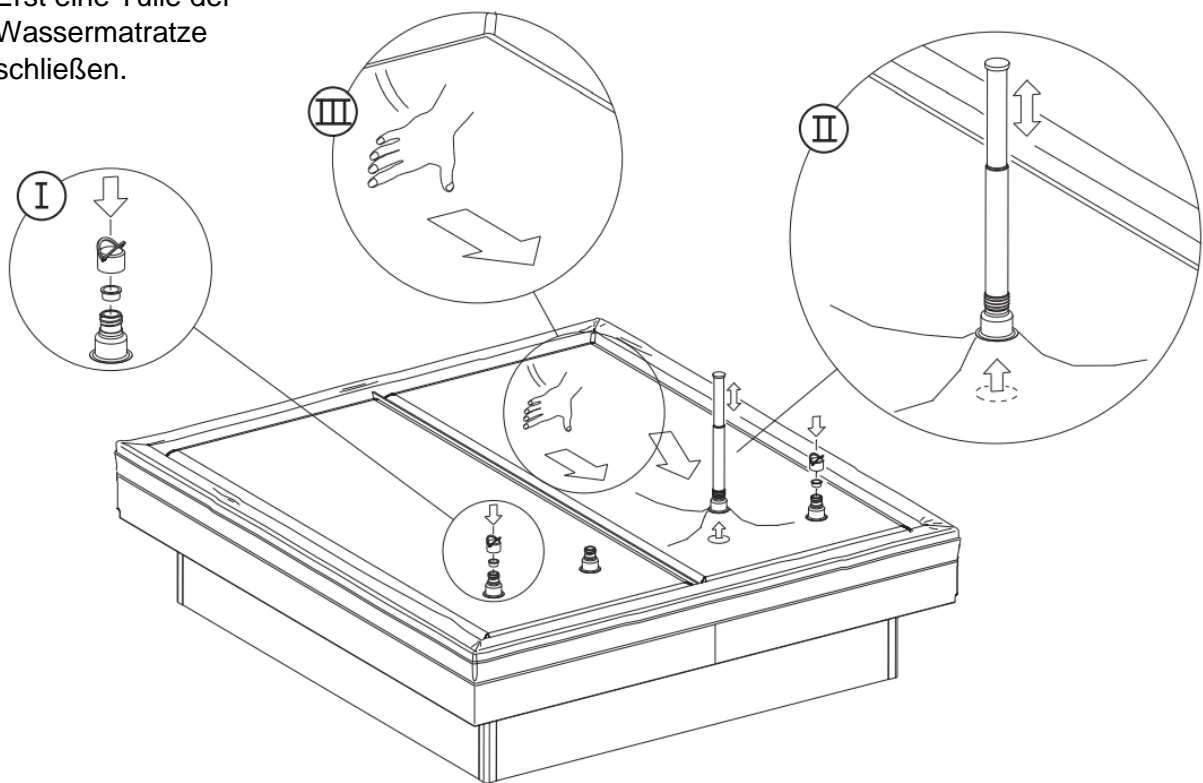
Bei einer Duo-Ausführung erst die eine und danach die andere Wassermatratze entlüften. Halten Sie beim Rollen eine Fülltüle offen. Danach kann sofort die Pumpe darauf. Gehen Sie beim Rollen umsichtig vor, und kommen Sie nicht zu nahe an die Fülltüle, denn sonst kommt Wasser aus den Tüllen. Seien Sie vorsichtig mit scharfen Gegenständen wie einer Uhr oder einem Gürtel.



**Schritt
19.**

Letzte Luft aus der Wassermatratze pumpen.

Erst eine Tülle der
Wassermatratze
schließen.



 Beim Pumpen reibt eine 2. Person die Luft aus der Wassermatratze.

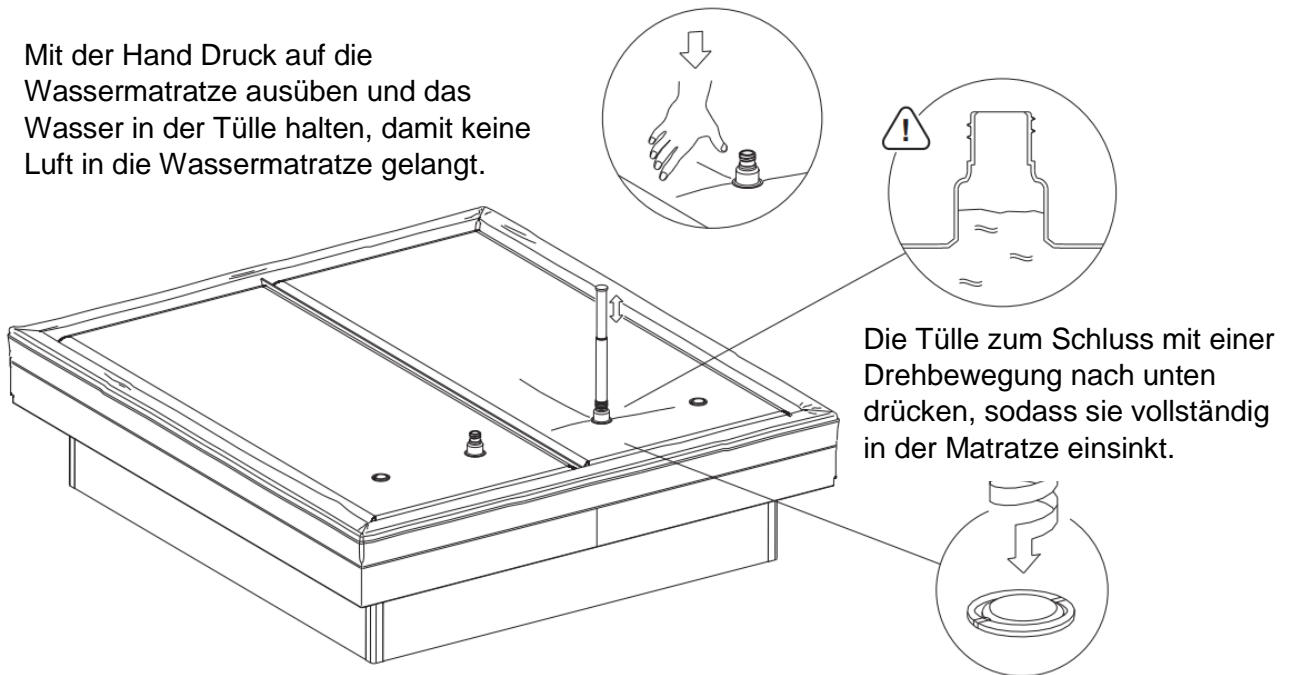
Schließen Sie die Entlüftungspumpe an die offene Fülltülle an. Ziehen Sie anschließend die Pumpe mit Tülle und Matratze ein Stück nach oben. Pumpen Sie dann die Luft aus der Wassermatratze. Den Vorgang wiederholen, bis keine Luft mehr von der Pumpe angesaugt wird!

**Schritt
20.**

Es ist sehr wichtig weiterzupumpen und zu reiben, bis die Luft vollständig aus der Wassermatratze entfernt ist und das Wasser in der Tülle steht.

Lassen Sie die Pumpe mit Tülle und Sack allmählich sinken. Anschließend die Pumpe von der Tülle nehmen und den Stöpsel und Verschluss aufsetzen. Während Sie dies tun, muss Wasser in der Tülle stehenbleiben! So kann keine Luft mehr in die Wassermatratze gelangen.

Mit der Hand Druck auf die Wassermatratze ausüben und das Wasser in der Tülle halten, damit keine Luft in die Wassermatratze gelangt.



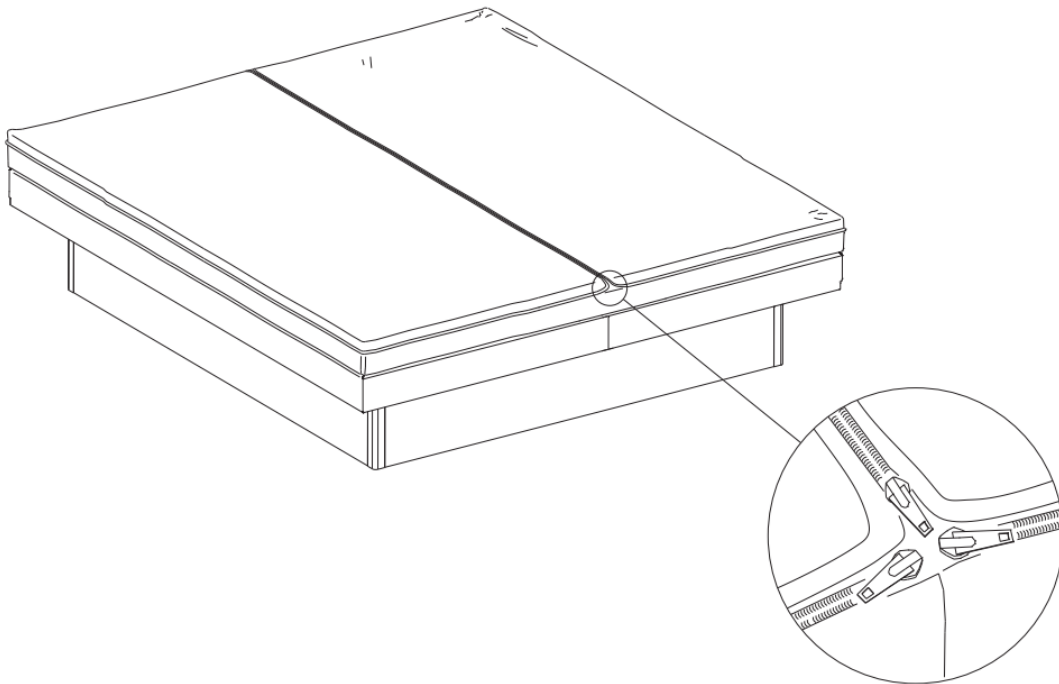
Die Tülle zum Schluss mit einer Drehbewegung nach unten drücken, sodass sie vollständig in der Matratze einsinkt.



Wenn Sie das Wasser klatschen hören, müssen Sie die restliche freigesetzte Luft entfernen. Wenn die Wassermatratze frisch gefüllt ist, kann dies in den ersten Monaten des Gebrauchs mehrmals notwendig sein.

**Schritt
21.**

Alles gut trocknen. Anschließend die Oberseite des Bezugs über den Reißverschluss mit der Unterseite verbinden und alles gut straff ziehen.



**Schritt
22.**

Thermostat anschließen (**Achtung:** Nicht bei allen Heizungen kann der Thermostat abgenommen werden) und den Stecker in die Steckdose stecken.


Vor Gebrauch die in der Verpackung mitgelieferte Gebrauchsanleitung des Herstellers lesen. Das Spannbettlaken kann angebracht werden und das Bett ist gebrauchsfertig.

7. Pflege Ihres Wasserbettes

Befolgen Sie die untenstehenden Anweisungen, um das Wasserbett in optimaler Kondition zu halten.


7.1 Vinylreiniger

Vinyl Cleaner hält die Wassermatratze weich und hygienisch. Reiben Sie die Wassermatratze 1x im Monat an der Oberseite und den Seitenteilen (soweit wie möglich) mit einem trockenen Tuch und ein wenig Cleaner ein. Mit einem trockenen Tuch nachreiben.

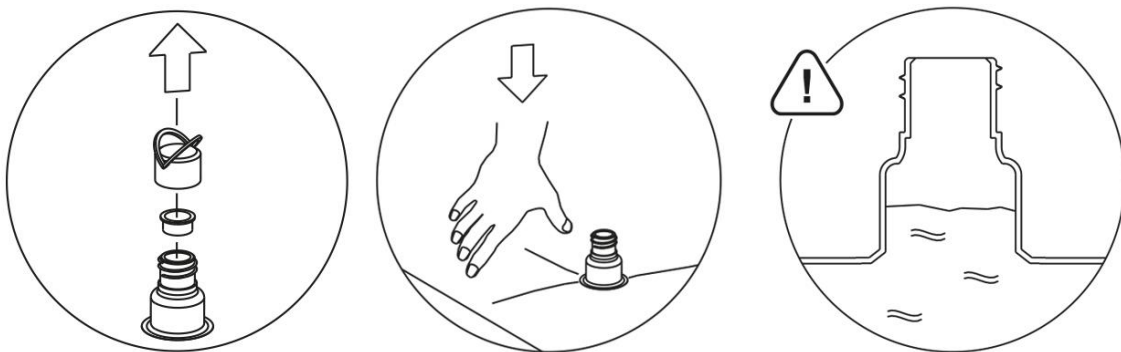
 **Achtung:** Gebrauchen Sie nie andere Mittel wie Spülmittel oder scheuernde Reinigungsmittel.


7.2 Wasserbett-Conditioner hinzufügen

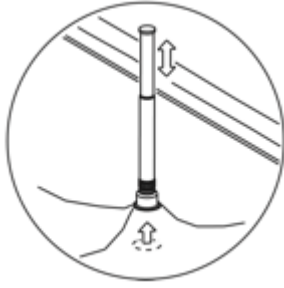
Das Wasser in der Wassermatratze muss im Prinzip nie ausgetauscht werden. Um die Qualität des Wassers in guter Kondition zu halten und die Wassermatratze geschmeidig zu halten, muss alle halbe Jahr 1 Fläschchen Conditioner zu dem Wasser gegeben werden.

 Auf dem Etikett finden Sie die Dosierungshinweise.
Bei einer Duo-Ausführung das Fläschchen auf 2 Hälften verteilen.

Den Verschluss von dem Fläschchen nehmen und dieses in Reichweite stellen. Die Fülltüle von der Wassermatratze hochziehen und den Schraubverschluss abnehmen. Die Tülle ein wenig nach unten drücken, sodass Wasser in der Fülltüle stehenbleibt. So kann keine Luft in die Wassermatratze gelangen. Anschließend den Stöpsel abnehmen.



 **Achtung:** Achten Sie darauf, dass Wasser in der Fülltüle stehenbleibt und keine Luft in die Wassermatratze gelangt!



Anschließend den Conditioner dazugeben. Danach den Stöpsel und Schraubverschluss wieder anbringen und die Fülltüle wieder in die Wassermatratze drücken.

Mit der Hand Druck auf die Matratze ausüben und das Wasser in der Tülle halten, sodass keine Luft in die Wassermatratze gelangt.

7.3 Die Matratze entlüften

In den ersten 3 Wochen nach der Montage einmal wöchentlich mit der Entlüftungspumpe Nach-Entlüften, um die restliche freigesetzte Luft zu entfernen. Die Wassermatratze muss luftfrei sein, um die Gefahr von Bakterienbildung und Leckagen auf ein Minimum zu beschränken. Wenn das Wasser in der Wassermatratze hörbar klatscht, befinden sich Luftblasen in der Wassermatratze. Das Ausmaß, in dem dies passiert, hängt von der Zusammensetzung des Leitungswassers ab, mit dem die Matratze gefüllt ist. Sobald Sie dies bemerken, müssen Sie die Wassermatratze entlüften. Befolgen Sie hierbei die Schritte 22 und 23 in dieser Gebrauchsanleitung.

7.4 Bezug lüften und waschen

- ❖ Die Oberseite des Bezugs muss mindestens alle 2 Wochen gelüftet werden.
- ❖ Die Oberseite auch regelmäßig reinigen, achten Sie hierbei auf die Waschinweise.
- ❖ Verwenden Sie stets ein Spannbettlaken um den Bezug.

Nach dem Aufwachen die Bettdecken umschlagen und das Bett einige Zeit lüften. Ein feuchter Bezug deutet nicht immer auf ein Leck hin, sondern kann auch durch übermäßiges Schwitzen verursacht werden.

8. Mögliche Probleme

8.1 Geruchsbildung

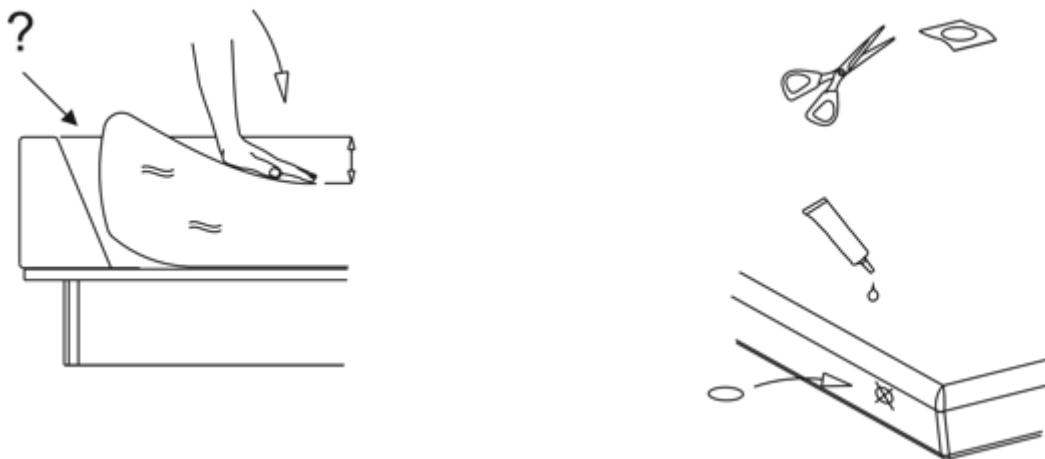
Da das Leitungswasser von Region zu Region unterschiedlich ausfällt, kann es in manchen Fällen das biologische Gleichgewicht im Wasser stören. Dies kann zu Geruchsbildung führen. Auch wenn der Wasserbett-Conditioner nicht wie angegeben verwendet wird oder andere Reinigungsmittel verwendet werden, kann es zu Geruchsbildung kommen. In diesem Fall müssen Sie telefonisch Kontakt aufnehmen.

8.2 Leckage

Bei einer Leckage müssen Sie sich keine Sorgen machen. Wenn das Bett korrekt aufgestellt wurde, besteht keine Gefahr, dass das Wasser aus dem Bett herausfließen kann, die Wassermatratze steht nämlich nicht unter Druck. Die Sicherheitshülle fängt eventuell verschüttetes Wasser auf.

Ein Leck kann selbst mithilfe eines Wasserbett-Vinyl-Reparatursets repariert werden. Befolgen Sie hierbei die untenstehende Methode, und lesen Sie auch die Hinweise auf der Verpackung.

- ❖ Schalten Sie zuerst die Heizung aus, indem Sie den Stecker aus der Steckdose ziehen. Die Wassermatratze muss nicht leergepumpt werden, ohne Wasser ist das Leck nämlich nicht zu finden.
- ❖ Arbeiten Sie mit 2 Personen. Versuchen Sie systematisch, das Leck zu finden. Legen Sie 2 Hände breit auf die Wassermatratze, und drücken Sie mit Ihrem Körpergewicht die Wassermatratze leicht ein, ca. 10 cm tief. Die Wassermatratze löst sich jetzt etwas vom Rand. Eine 2. Person macht an dieser Stelle alles trocken und inspiziert die Wassermatratze auf Leckage.
- ❖ Überprüfen Sie auf diese Weise schrittweise, in Schritten von ca. einem halben Meter, die gesamte Wassermatratze. Wenn Sie das Leck nicht finden, drücken Sie die Matratze 20 cm ein und inspizieren Sie diese erneut mit derselben Methode auf Leckage.



- ❖ Markieren Sie die Stelle, an der sich das Loch befindet, mit einem Stift.
- ❖ Wenn es sich um einen Nadelstich handelt, genügt es, einen Tropfen Klebstoff auf das Loch zu geben. Ist das Loch größer, schneiden Sie ein Stück Vinyl aus. Geben Sie Klebstoff auf die Wassermatratze, und drücken Sie das Vinylstück auf der Matratze an. Drücken Sie es für einige Minuten sanft an.
- ❖ Sobald der Klebstoff ausgehärtet ist, kann das Bett wieder gebraucht werden.

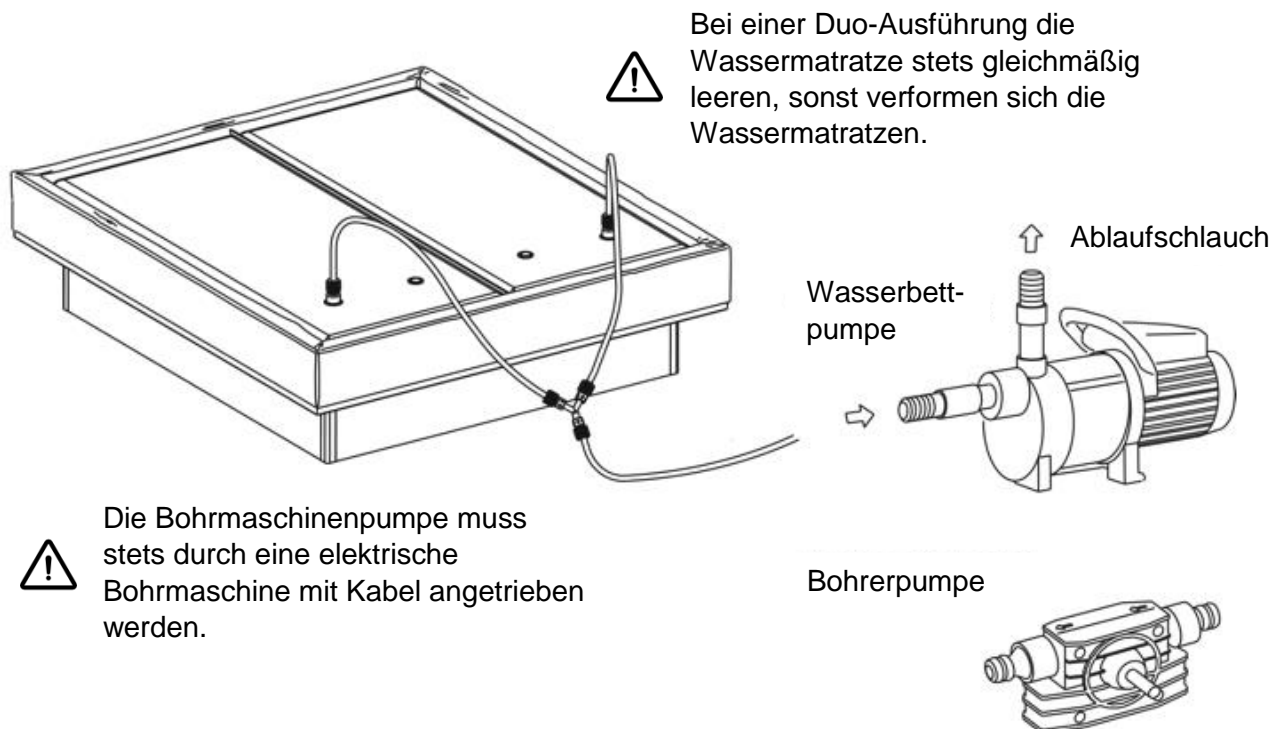
9. Wassermatratze leerpumpen

Es gibt zwei Möglichkeiten, eine Wassermatratze leerpumpen: mit einer Bohrmaschinenpumpe oder mit einer Wasserbettpumpe. Die Matratze nie ohne Pumpe leeren. Eine andere Weise des Leerens führt zu irreparablen Beschädigungen der Wassermatratze! Schlauchset kann nur verwendet werden, um das Wasser abzuleiten. Das Ansaugen muss mit einem bewehrten Schlauch erfolgen.

Arbeiten Sie äußerst sorgfältig, und befolgen Sie die Anweisungen genau, um so Beschädigungen zu vermeiden! Lesen Sie auch die Betriebsanleitung der Bohrmaschinenpumpe oder Wasserbettpumpe. Ziehen Sie den Stecker der Heizung aus der Steckdose. Entfernen Sie anschließend den Bezug. Anschließend muss erst die

Wassermatratze gut entlüftet werden, siehe hierfür die Anweisungen in dieser Gebrauchsanleitung. Danach schließend Sie die Schläuche und Pumpe an. Den Ablaufschlauch können Sie zum Beispiel ins WC legen.

Pumpen Sie anschließend die Wassermatratze leer. Die untere und obere Vinylschicht der Wassermatratze müssen straff aneinander angesaugt sein, ohne dass sich noch Wasser oder Luft in der Matratze befindet (Vakuum). So sitzen die Fiber-Schichten in der Matratze (Stabilisatoren) fest. Wenn die Wassermatratze angepackt wird, dürfen sich diese nicht mehr verschieben können.



Achtung: Achtung: Die Wassermatratze nicht anpacken oder verschieben, bis die Wassermatratze vollständig vakuum gesogen ist

Auch nicht an den Kanten hochziehen. Sonst verschieben sich die Stabilisatoren und wird die Wassermatratze irreparabel beschädigt, stark genug.

Wenn die Wassermatratze auf Vakuum ist, kann der Schlauch entfernt werden und werden der Stöpsel und der Schaubdeckel auf der Fülltülle angebracht.

Achtung: Diese Handlung muss schnell erfolgen, sonst saugt die Wassermatratze sich mit Luft voll.

Am besten ist es, dies zu zweit zu tun, einer zieht die Verbindung aus der Füllöffnung und der andere drückt sofort den Stöpsel in die Füllöffnung.

Anschließend kann die Wassermatratze mit maximal 3 Falten zusammengefaltet werden, je weniger Falten desto besser. Wenn die Wassermatratze nicht mit 1 bis 2 Personen tragbar ist, wurde die Matratze nicht auf die richtige Weise geleert und befindet sich noch zu viel Wasser in der Matratze. Wassermatratze frostfrei lagern, nicht länger als 3 Monate.

10. Kontakt aufnehmen

Wenn Sie in bestimmten Situationen zusätzliche Hilfe benötigen, kontaktieren Sie uns bitte telefonisch, und wir helfen Ihnen sofort weiter.

Avita Wasserbetten Deutschland

T: 0800 – 5892853 (gratis)

E: info@avitawasserbetten.com

W: <https://www.avitawasserbetten.de>

Avita Wasserbetten Österreich

T: 0800 – 802050 (gratis)

E: info@avitawasserbetten.com

W: <https://www.avitawasserbetten.at>